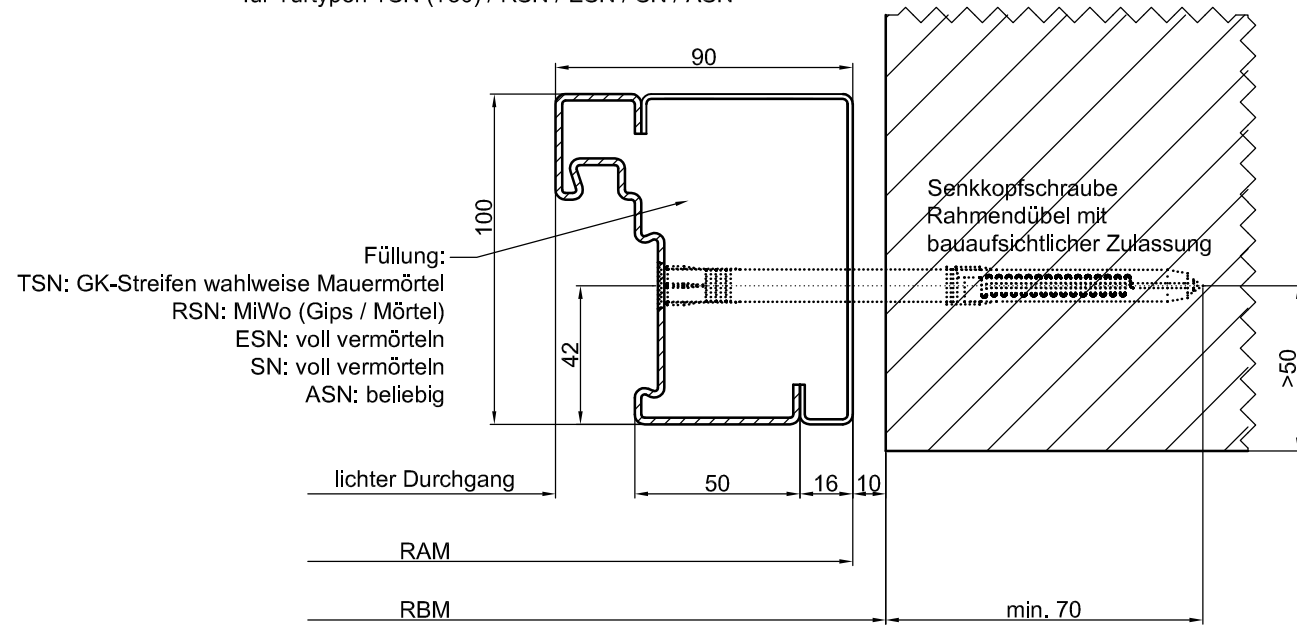


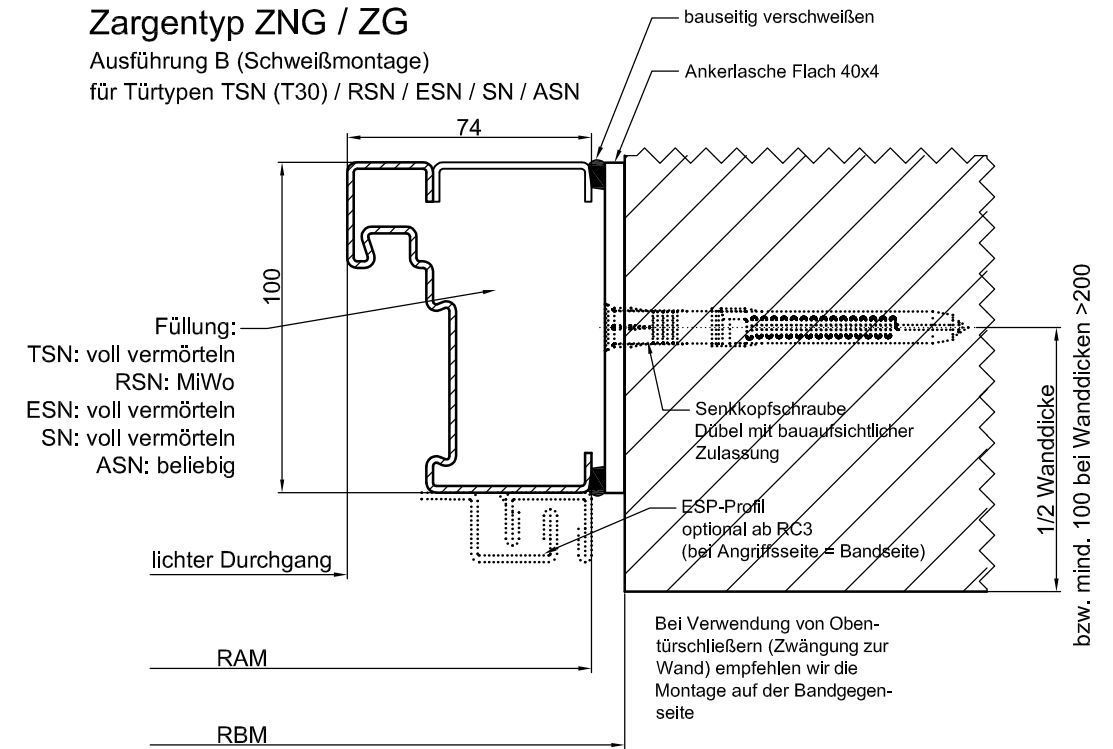
### Zargentyp ZNG / ZG

Ausführung A (Schraubmontage)  
für Türtypen TSN (T30) / RSN / ESN / SN / ASN



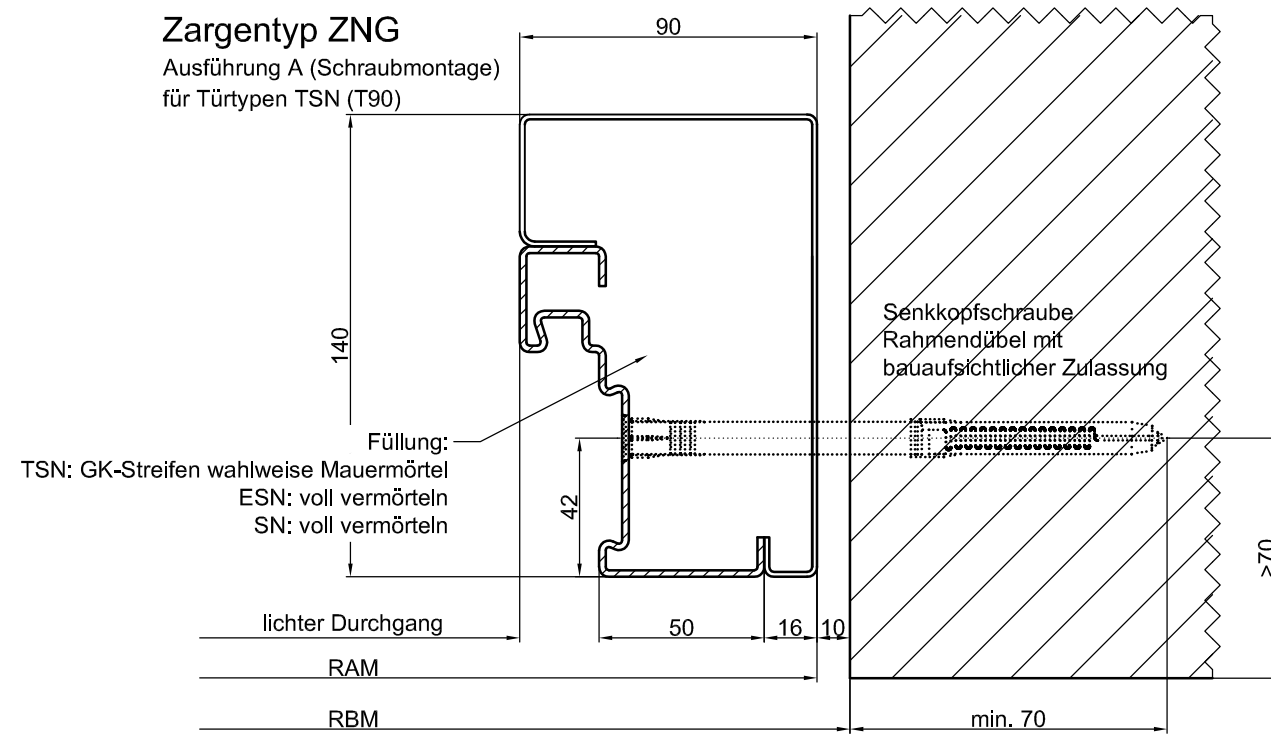
### Zargentyp ZNG / ZG

Ausführung B (Schweißmontage)  
für Türtypen TSN (T30) / RSN / ESN / SN / ASN



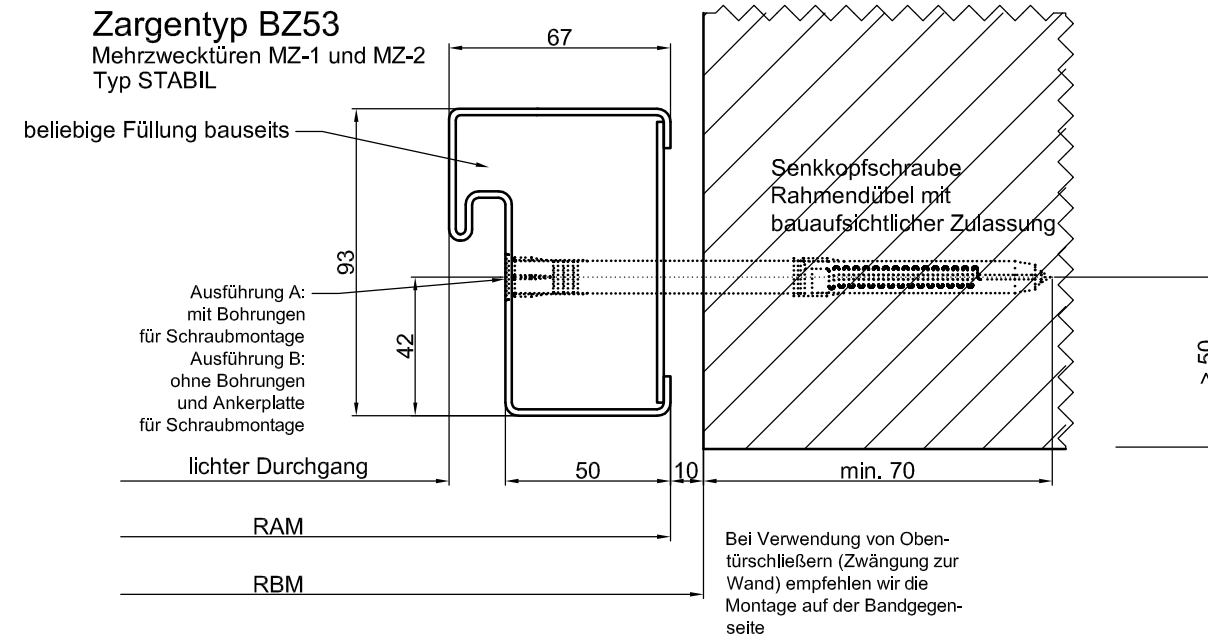
### Zargentyp ZNG

Ausführung A (Schraubmontage)  
für Türtypen TSN (T90)



### Zargentyp BZ53

Mehrzwecktüren MZ-1 und MZ-2  
Typ STABIL



Blechstärke  
Stahl = 2mm  
Edelstahl = 1,5mm

Gezeichnet: <b>N.Müller</b>	Geändert: <b>04.09.2018</b>	Gedruckt: <b>04.09.2018</b>	Zeichnung: <b>Blockzargen</b>
<b>HUGO DREVES</b> Allee 8 - 21502 Worth Telefon 04152-2633 Fax 04152-79464 info@hugo-dreves.de - www.hugo-dreves.de			Detail: — Kunde: —
			Maßstab: — auf A3 Bauvorhaben / Kommission: —