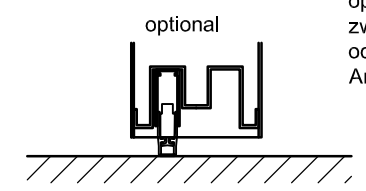
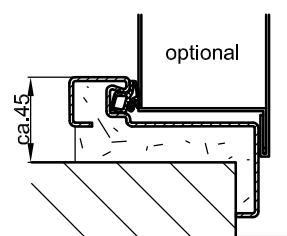
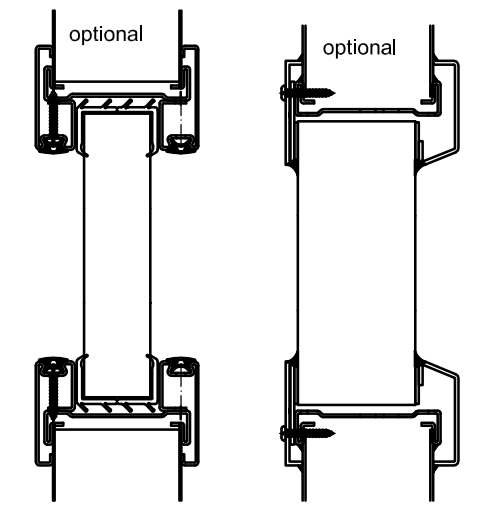
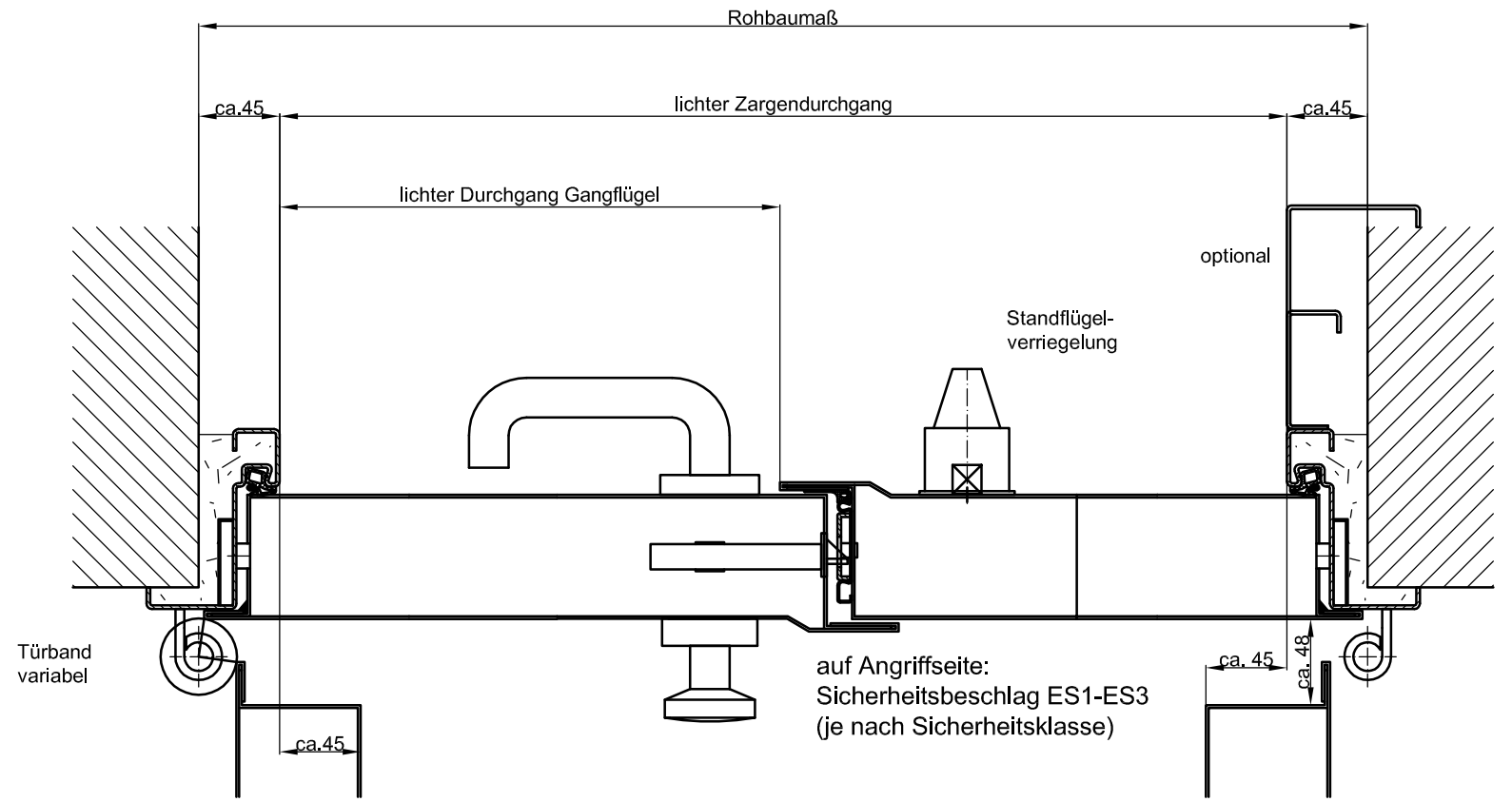
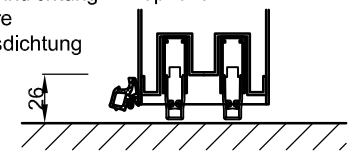


Obentürschließer/
Gleitschienentürschließer

Verglasung
je nach Anforderung

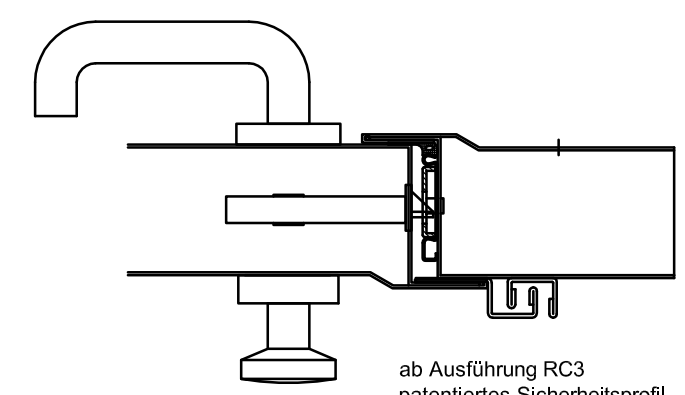


optional
zweite Senkdichtung
oder untere
Anschlagsdichtung



gez.: Gangflügel DIN links
Gangflügel DIN rechts spiegelbildlich

siehe auch Zeichnung
"Einbaudetails"



ab Ausführung RC3
patentiertes Sicherheitsprofil
(nur am Mittelfalz auf der Angriffseite)

Gezeichnet: N. Müller	Geändert: 28.08.2018	Gedruckt: 28.08.2018	Zeichnung: ESN 2
HUGO DREVES Allee 8 - 21502 Worth Telefon 04152-2633 Fax 04152-79464 info@hugo-dreves.de - www.hugo-dreves.de			Detail: —
			Maßstab: — auf A3
			Kunde: ---
			Bauvorhaben / Kommission: ---