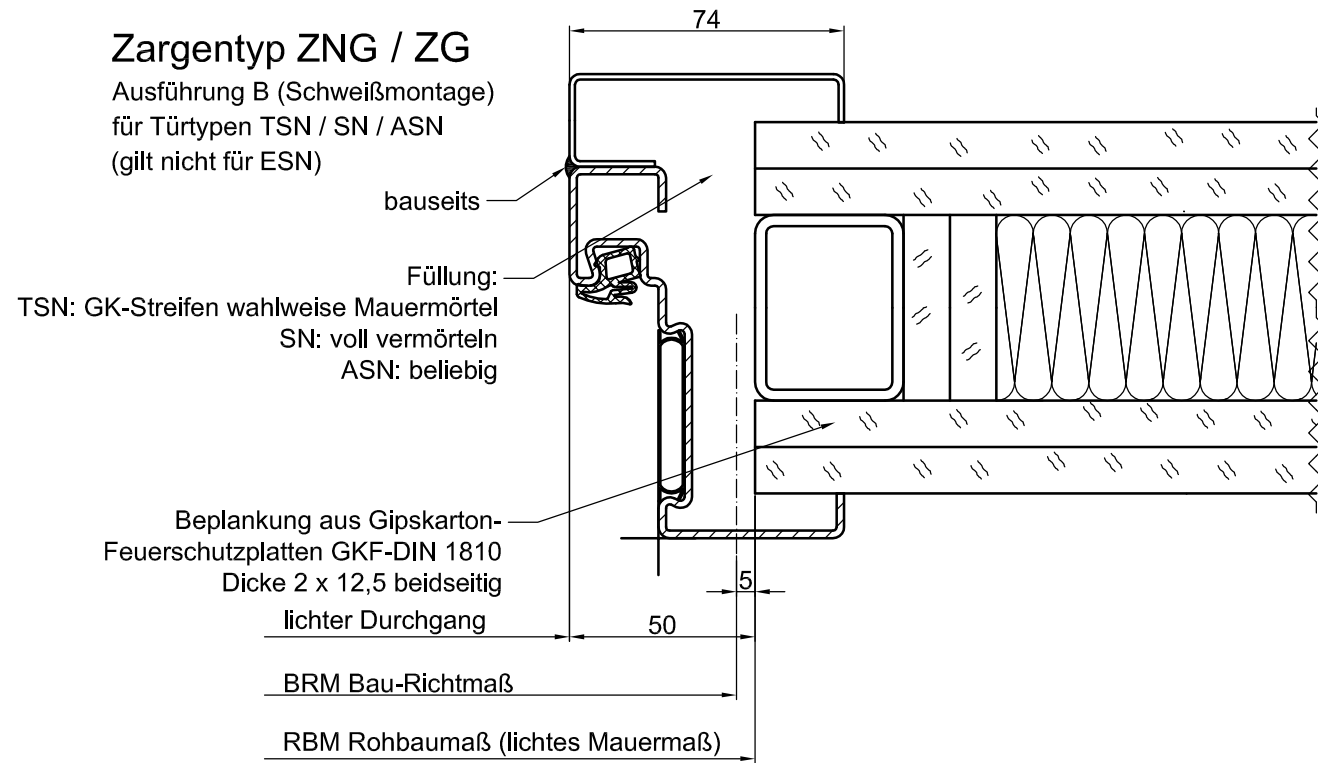


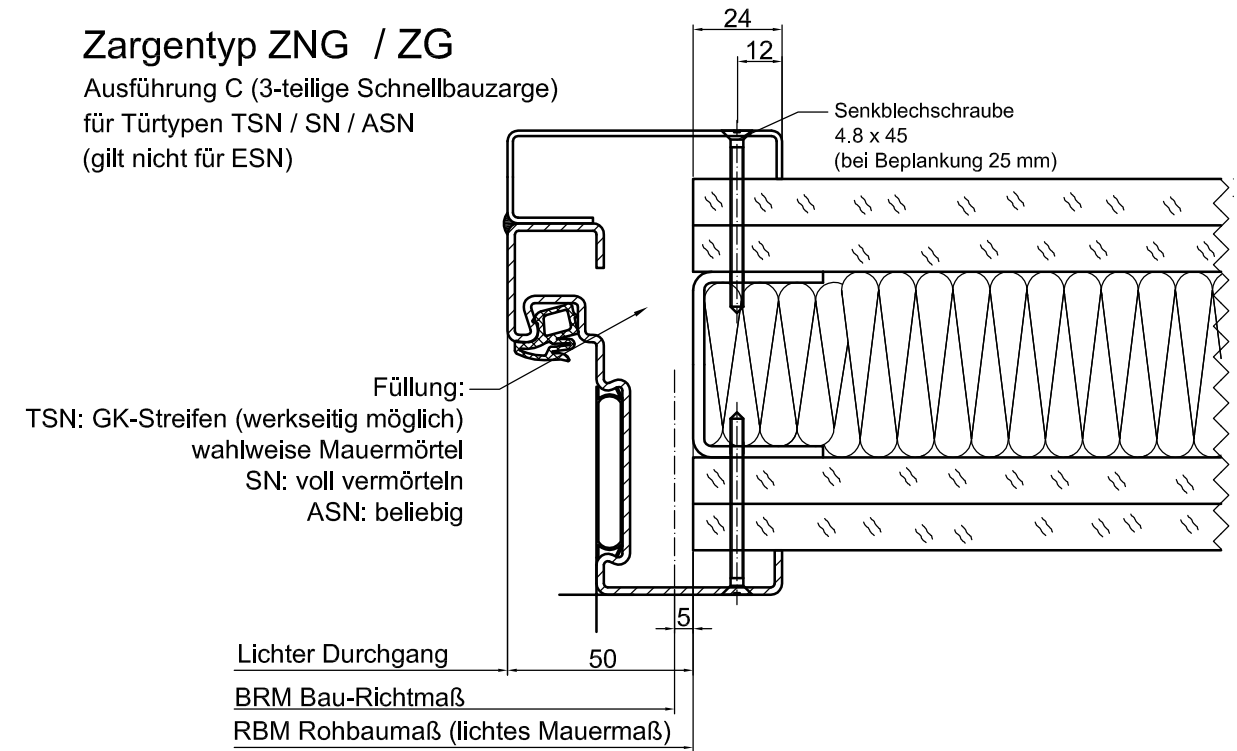
### Zargentyp ZNG / ZG

Ausführung B (Schweißmontage)  
für Türtypen TSN / SN / ASN  
(gilt nicht für ESN)



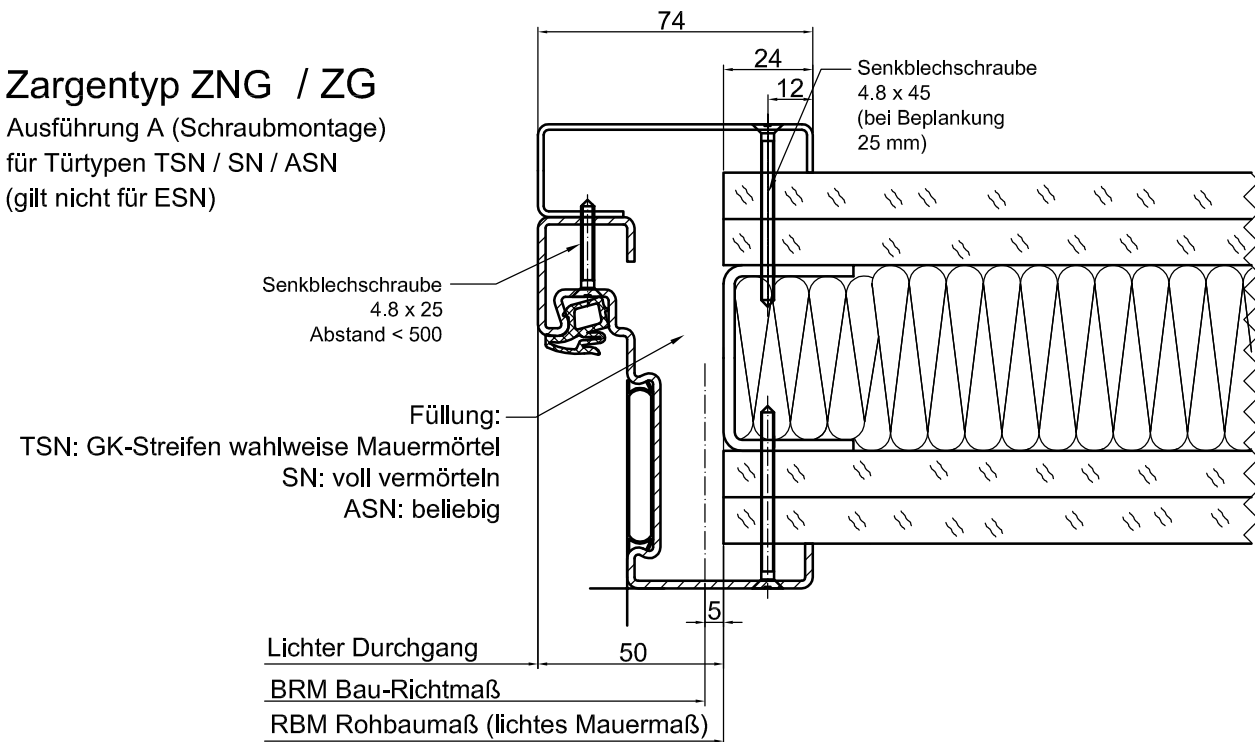
### Zargentyp ZNG / ZG

Ausführung C (3-teilige Schnellbauzarge)  
für Türtypen TSN / SN / ASN  
(gilt nicht für ESN)



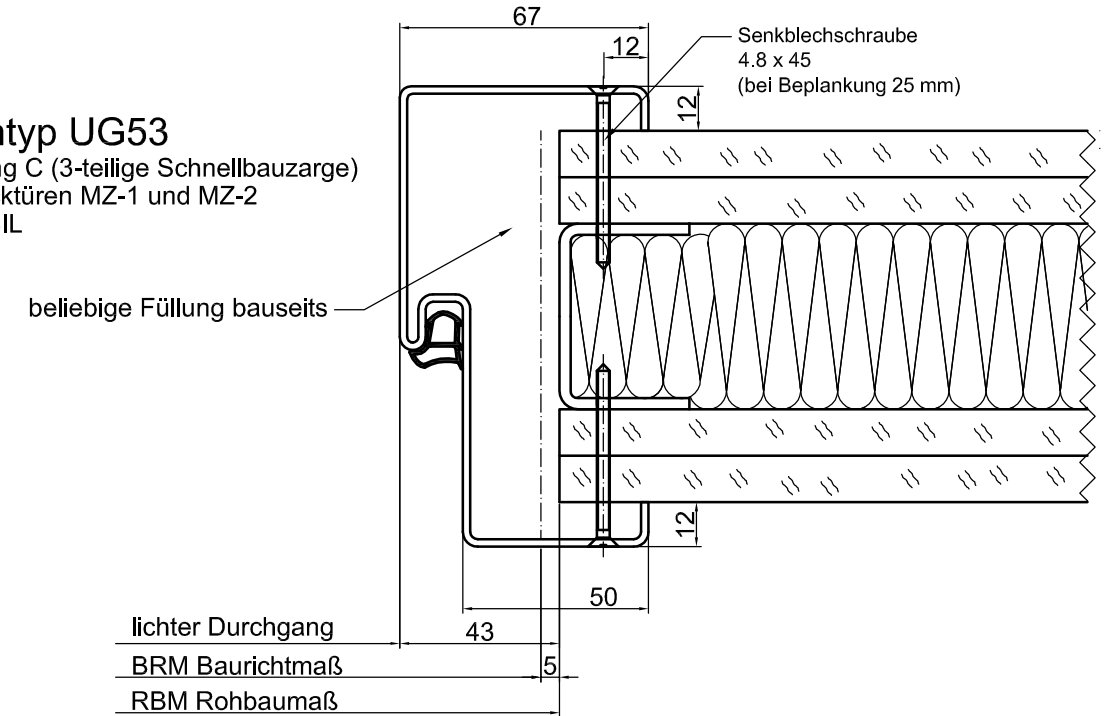
### Zargentyp ZNG / ZG

Ausführung A (Schraubmontage)  
für Türtypen TSN / SN / ASN  
(gilt nicht für ESN)



### Zargentyp UG53

Ausführung C (3-teilige Schnellbauzarge)  
Mehrzwecktüren MZ-1 und MZ-2  
Typ STABIL



Gezeichnet: N.Müller	Geändert: 04.09.2018	Gedruckt: 04.09.2018	Zeichnung: Zargen LBW
HUGO DREVES Allee 8 - 21502 Worth Telefon 04152-2633 Fax 04152-79464 info@hugo-dreves.de - www.hugo-dreves.de			Maßstab: auf A3
Detail: ---		Bauvorhaben / Kommission: ---	